

Dateiname:FB_093_Anfrage_Fahrtwindgebläse

Absender (für Rückfragen) / Sender (for call back)

Firma / Company

Name / Name

Telefon / Telephone

E-Mail / email

Projektnr.
 Project no.

Angebotsprache
 language of quotation

deutsch
 German

englisch
 English

Anfragedaten Fahrtwindgebläse (FWG) / Request data vehicle cooling fan (VCF)

Typ des FWG
 Type of VCF

- axial / axial
 radial / centrifugal

Frequenzumrichter
 Frequency converter

- Ja
 yes nein
 no

Stückzahl
 Quantity

Aufstellungshöhe
 Installation altitude

_____ m

Eintrittstemperatur
 Inlet temperature

_____ °C

Volumenstrom
 Volume flow rate

- m³/s
 m³/h

Max. Ausblasgeschwindigkeit
 Max. air speed

- m/s
 km/h

Max. Motorleistung
 Max. motor power

_____ kW

Min. Umgebungstemperatur
 Min. ambient temperature

_____ °C

Max. Umgebungstemperatur
 Max. ambient temperature

_____ °C

Erwartete Schalleistungspegel
 Expected sound power level

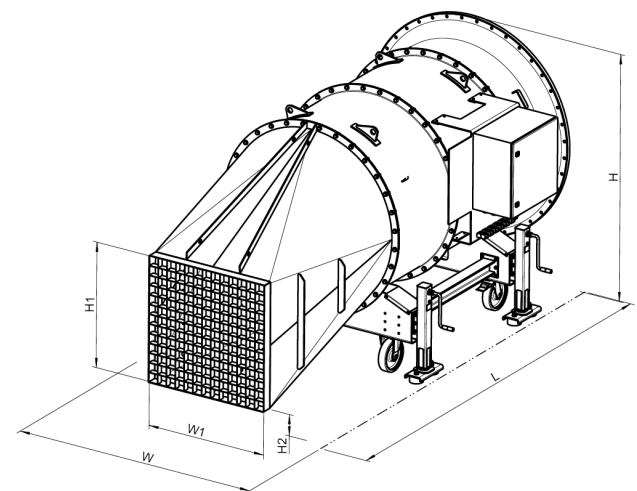
_____ dB(A)

Höhenverstellung
 Height adjustment

- ja/yes _____ mm
 nein/no

Fahrbar
 Movabale rollers

- ja/yes
 nein/no



Ausblasquerschnitt W1 _____ mm

Outlet dimensions H1 _____ mm

Abstand von Boden bis
 Unterkante am Ausblas
 Distance from floor to
 lower edge of outlet H2 _____ mm

Max. Länge L _____ mm

Max. Höhe H _____ mm

Max. Breite W _____ mm

Oberflächenbehandlung / surface treatment

- feuerverzinkt
 hot dip galvanized Lackierung in RAL _____
 painting in RAL

- C4K
 C4L

Normen-Gesetze / standards-laws

- WLTP ECE R 83
 USS § 1066.105