

**FB_109_Anfrage
Fahrtwindgebläse_
vertikal**

Dateiname:FB_109_Anfrage_Fahrtwindgebläse_vertikal

**ANFRAGE
FAHRTWINDGEBLÄSE
VERTIKAL
REQUEST VEHICLE COOLING FAN
VERTICAL**



Absender (für Rückfragen) / Sender (for call back)

Firma / Company

Name / Name

Telefon / Telephone

E-Mail / email

Projektnr.

Project no.

Angebotsprache

language of quotation

deutsch

German

englisch

English

Anfragedaten Fahrtwindgebläse (FWG) / Request data vehicle cooling fan (VCF)

Typ des FWG

Type of VCF

axial / axial

radial / centrifugal

Frequenzumrichter

Frequency converter

Ja

yes

nein

no

Stückzahl

Quantity

Aufstellungshöhe

Installation altitude

_____ m

Eintrittstemperatur

Inlet temperature

_____ °C

Volumenstrom

Volume flow rate

m³/s

m³/h

Max. Ausblasgeschwindigkeit

Max. air speed

m/s

km/h

Max. Motorleistung

Max. motor power

_____ kW

Min. Umgebungstemperatur

Min. ambient temperature

_____ °C

Max. Umgebungstemperatur

Max. ambient temperature

_____ °C

Erwartete Schalleistungspegel

Expected sound power level

_____ dB(A)

Manuelle Höhenverstellung

Manual height adjustment

ja/yes _____ mm

nein/no

Elektrische Höhenverstellung

Electrical height adjustment

ja/yes _____ mm

nein/no

Ausblasquerschnitt

Outlet dimensions

W1 _____ mm

H1 _____ mm

Fahrbar

Movabale rollers

ja/yes

nein/no

Abstand von Boden bis

Unterkante am Ausblas

Distance from floor to

lower edge of outlet

H2 _____ mm

Max. Länge

Max. length

L _____ mm

Max. Höhe

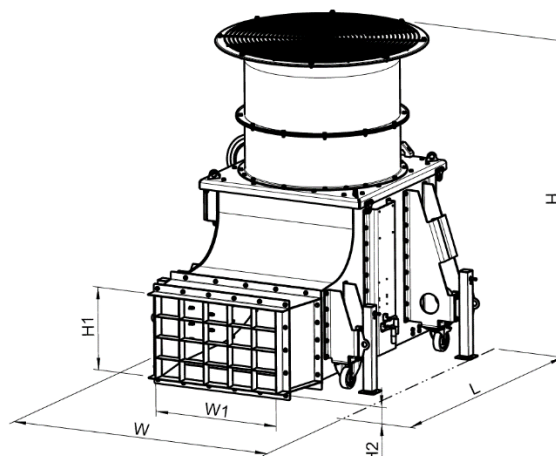
Max. height

H _____ mm

Max. Breite

Max. width

W _____ mm



Oberflächenbehandlung / surface treatment

Normen-Gesetze / standards-laws

feuerverzinkt
hot dip galvanized

Lackierung in RAL _____
painting in RAL

gestrahlt SA2,5
blasted SA2.5

airspeed ±10% of average value

WLTP-2014-004 GTR Version 20.05.2014

ECE R 83

CFR §1066.105

Revision: 2.0

Blatt: 1 von 1